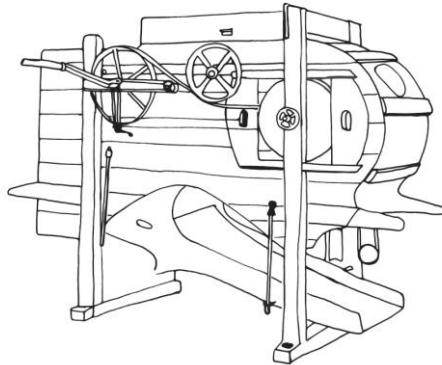


# POZVÁNKA



Dovolujeme si Vás pozvat na stálé expozice muzeí na Novohradsku

Muzea prezentují historické pomůcky a techniky používané nejen v zemědělství.

**Muzeum venkovského života v Besednici** prezentuje historické pomůcky a techniky používané v zemědělství od začátku 20. století do období socialismu. Muzeum se nachází v rozsáhlém podkroví objektu bývalého zemědělského družstva a dnešní Farmy Besednice.

Adresa: Družstevní 64, 382 81, Besednice.

Web: [www.mvzb.cz](http://www.mvzb.cz)

**Muzeum zemědělské techniky Údolí** se nachází v Údolí u Nových Hradů v těsné blízkosti Terčina údolí a nabízí nahlédnutí do historie, především pak běžného života místního zemědělce.

Adresa: Údolí u Nových Hradů 28, 373 33

Web: <http://www.mztu.cz>

**Muzeum Novohradských hor – Sýpka Stropnice** je živé muzeum, které je přizpůsobeno pro celou rodinu. Děti například uvidí oživé klasy a dospělí zase zajímavosti z přírody a z historie Novohradských hor a autentické zemědělské stroje.

Adresa: Horní Stropnice 1, 37336

Web: <http://www.sypka-stropnice.cz>

**Muzeum Vysídlených obcí Novohradska v Kamenné** je stálá expozice věnovaná dramatickým událostem zejména minulého století, při kterých se zásadně měnilo osídlení v tomto regionu.

Adresa: Kamenná (bez č.p.) - v čele zemědělského areálu, 374 01

Web: <http://www.vysidlene-obce.cz>

V případě zájmu volejte na tel. číslo: 770 142 085 nebo pište na email: [info@sypka-stropnice.cz](mailto:info@sypka-stropnice.cz)

Muzea vznikla za přispění evropských dotací.

